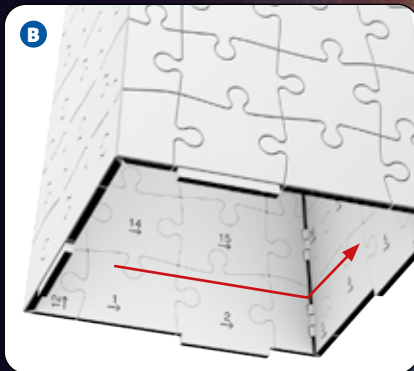
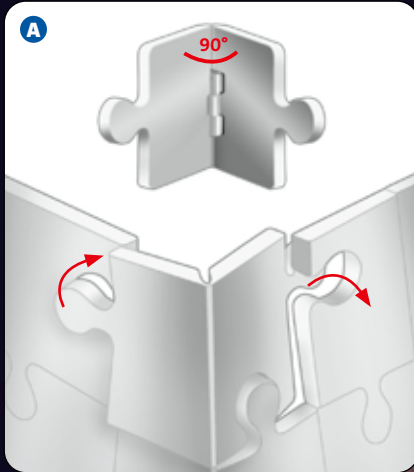


Taipei 101 Night Edition

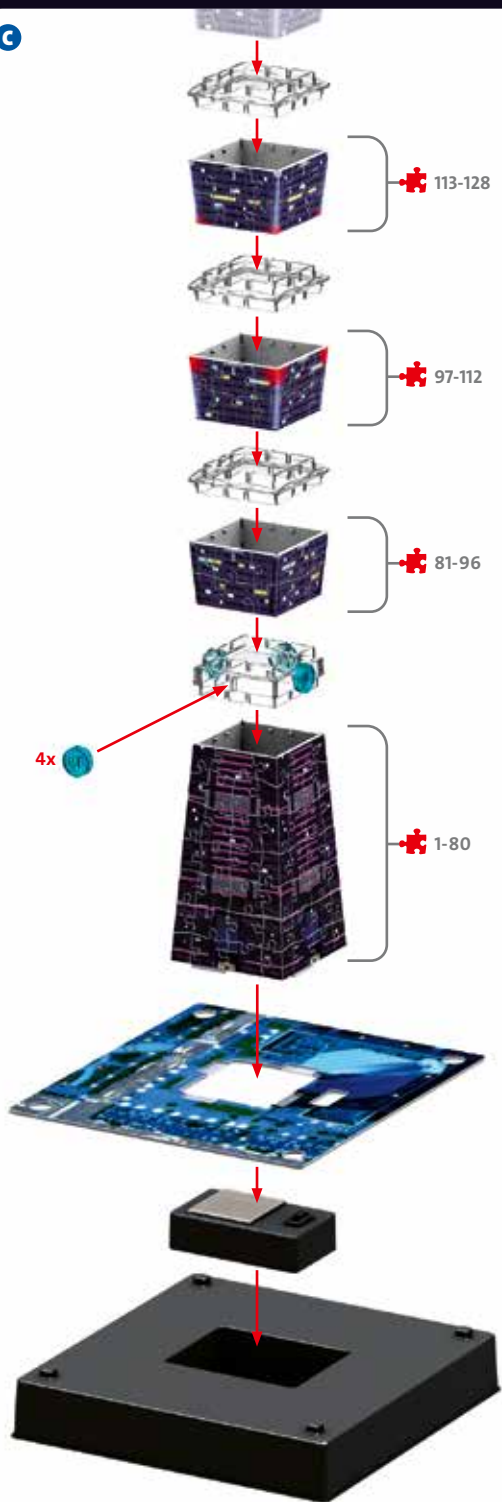
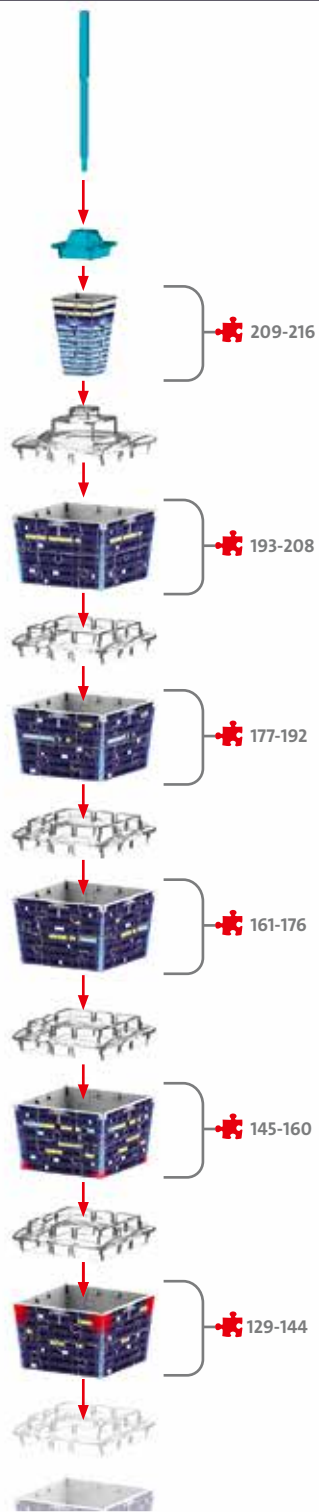
3D Puzzle



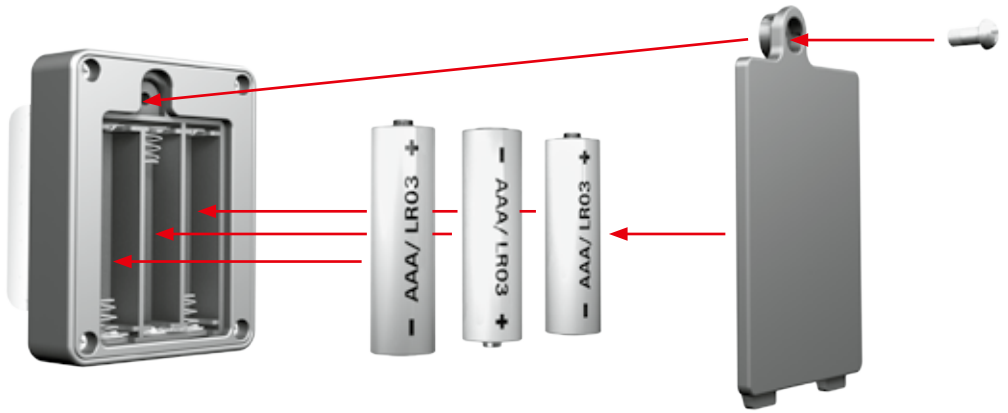
Ravensburger Verlag GmbH
Postfach 2460 · D-88194 Ravensburg
www.ravensburger.com

Distr. CH: Carlit + Ravensburger AG
Grundstr. 9 · CH-5436 Würenlos

Ravensburger

C**D**

E



Taipei 101 Night Edition

D Taipei 101

Das Taipei Financial Center ist ein wahres architektonisches Meisterwerk – was natürlich hauptsächlich an seiner Höhe von 508 Metern und den unglaublichen 101 Stockwerken liegt. Diese geben dem derzeit* zehnthöchsten Gebäude der Welt, gemeinsam mit dem Standort, den Namen Taipei 101. Aber auch die schuppenförmige Bauweise, das riesige Pendel mit seiner 660 Tonnen schweren Kugel, welches das Gebäude bei einem Erdbeben vor allzu großen Schwankungen bewahren soll, sowie die filigrane Verglasung aus rund 120.000 m² Glas machen den Wolkenkratzer zu etwas ganz Besonderem. Die Fenster sind getönt und beschichtet und werfen bei Tag das Sonnenlicht zurück. Nach Einbruch der Dunkelheit wiederum weiß der im Jahr 2004 offiziell eröffnete Büroturm noch einmal ganz anders zu glänzen. Dann nämlich, wenn das gelbe Licht seiner Spitze dem einer Fackel gleicht und an die Ideale Freiheit und Willkommen sein erinnert. Überdies erstrahlt das Bauwerk an jedem Abend der Woche in einer jeweils anderen Farbe der sieben Spektralfarben.

Übrigens: Außer den 101 oberirdischen Stockwerken gibt es sogar noch fünf unterirdische, die dem ungewöhnlich hohen Turm damit auch eine enorme Tiefe verleihen.

* Stand 2018

D Taipei 101

The Taipei Financial Center is truly an architectural masterpiece – this is naturally mainly due to its height of 508 metres, distributed amongst an incredible 101 storeys. The latter, in combination with the location, give the currently* tenth tallest building in the world the name Taipei 101. But even the scaled construction, the 660-tonne steel sphere suspended from the huge pendulum, which offers the building protection against swaying during an earthquake, and the curtain-like walls made of about 120,000 m² of glass make the skyscraper a very special structure. The windows are tinted and glazed and reflect the sunlight by day. But when nighttime comes, the office tower, which officially opened in 2004, shines in a completely different manner. That's when the yellow light on its steeple looks like a torch and evokes the ideals of liberty and being welcome. In addition, the structure shines in one of the seven spectral colours on each weeknight.

By the way: Besides the 101 storeys above ground, there are even another five basement levels, which also give the unusually high skyscraper a foundation of great depth.

* As of: 2018

F Taipei 101

Le centre financier de Taipei est un véritable chef-d'œuvre architectonique, notamment si l'on considère sa taille de 508 m et les 101 étages qui le composent. Ce sont d'ailleurs ces derniers qui ont donné au gratte-ciel – actuellement* le 10e plus haut du monde – le nom de Taipei 101. Mais son architecture en forme de pagode, son pendule géant et sa boule de 660 tonnes devant l'empêcher de trop tanguer en cas de tremblement de terre ainsi que sa façade filigrane avec environ 120 000 m² de vitres font également sa singularité. Teintées et pourvues d'un revêtement, ces vitres réfléchissent la lumière du soleil en journée. À la nuit tombée en revanche, la tour de bureaux officiellement inaugurée en 2004 brille tout autrement. Renvoyant alors une lumière jaune, sa pointe prend des allures de flambeau et rappelle les idéaux de liberté et d'accueil. De plus, l'édifice s'illumine chaque soir de la semaine dans l'une des 7 couleurs du spectre.

Au fait : outre les 101 étages hors-sol, il y a encore 5 étages souterrains qui confèrent à cette tour d'une taille exceptionnelle une énorme profondeur.

* État : 2018

E Taipei 101

El Centro Financiero de la ciudad de Taipéi es un verdadero prodigio arquitectónico, debido principalmente a su altura de 508 metros y a sus increíbles 101 plantas. El número de pisos y la metrópolis donde se yergue el décimo* edificio más alto del mundo le han valido el nombre de «Taipei 101». Su construcción imbricada, el gigantesco péndulo con una esfera de 660 toneladas, destinado a contrarrestar oscilaciones peligrosas en caso de terremoto, y el sofisticado acristalamiento con unos 120.000 m² de cristal convierten al «Taipei 101» en un rascacielos fuera de serie. Las ventanas tintadas y laminadas reflejan la luz del sol durante el día. Al anochecer, en cambio, esta torre de oficinas inaugurada oficialmente el año 2004 resplandece con un brillo muy diferente. La punta del edificio destaca en el cielo nocturno con su luz amarilla, como si fuera una antorcha que simboliza los ideales de libertad y hospitalidad. Además, cada noche de la semana la torre se ilumina en una tonalidad distinta de los siete colores del espectro luminoso. Otro detalle de interés: aparte de las 101 plantas por encima del suelo hay otras cinco subterráneas, que confieren una enorme profundidad a esta torre de excepcional altura.

* En 2018

I Taipei 101

Il Taipei Financial Center è un vero capolavoro architettonico, cosa dovuta ovviamente in primo luogo alla sua altezza di 508 metri e agli incredibili 101 piani. Il nome del decimo edificio attualmente* più alto del mondo, Taipei 101, deriva appunto dal numero dei suoi piani e dal distretto in cui si trova. Ma non è solo questo a rendere il grattacielo particolare: vi si aggiungono la sua forma a canna di bambù, l'enorme pendolo con la sua sfera pesa 660 tonnellate, che dovrebbe proteggere l'edificio da oscillazioni eccessive in caso di terremoti, e la finestratura filigrana composta da 120.000 m² di vetro. Le finestre sono sfumate e schermate e di giorno riflettono la luce del sole. Dopo il tramonto invece il grattacielo adibito a uffici, inaugurato ufficialmente nel 2004, sa mettersi in luce in maniera completamente diversa. Allora la sua punta si illumina di giallo come una fiaccola, simboleggiando la libertà ideale e il senso di benvenuto. Inoltre l'edificio ogni sera della settimana risplende in uno dei sette colori dell'arcobaleno.

A proposito: oltre ai 101 piani sopra il suolo ce ne sono addirittura cinque sottoterra che conferiscono alla torre dall'altezza inusuale anche un'enorme profondità.

* Aggiornamento 2018

NL Taipei 101

Het Taipei Financial Center is een waar architectonisch pronkstuk – wat uiteraard hoofdzakelijk te wijten is aan zijn hoogte van 508 meter en de ongelooflijke 101 verdiepingen. In combinatie met zijn locatie bezorgt hem dat de naam «Taipei 101». Het is momenteel* het op negen na hoogste gebouw ter wereld. Ook de gelaagde constructie, de reusachtige gestemde massademper met een gewicht van 660 ton dat het gebouw bij aardbevingen tegen grote trillingen moet beschermen en de glazen gevel van ca. 120.000 m² maken de wolkenkrabber uniek. De ramen zijn getint en gecoat en weerspiegelen overdag het zonlicht. Na het invallen van de duisternis schittert de in 2004 officieel geopende kantoortoren wel erg bijzonder. Het gele licht op de top lijkt op een fakkel en belichaamt de idealen van vrijheid en gastvrijheid. Bovendien straalt het bouwwerk elke avond van de week in één van de zeven spectrumkleuren.

Naast de 101 verdiepingen boven de grond zijn er zelfs nog vijf onder de grond, waardoor de ongelooflijk hoge toren ook enorm diep is.

* Stand 2018